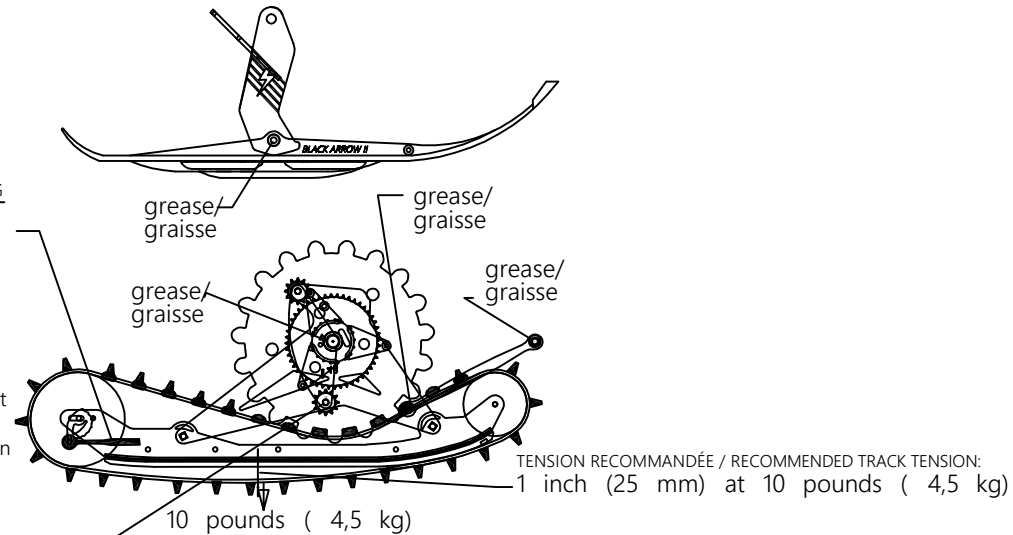


Adjustments and Maintenance

TRACK TENSIONNING

desserrer le boulon de l'essieu arrière et utilisez un cliquet de 3/8" pour tendre la chenille

loose rear axle bolt and use 3/8" ratchet to tension the track

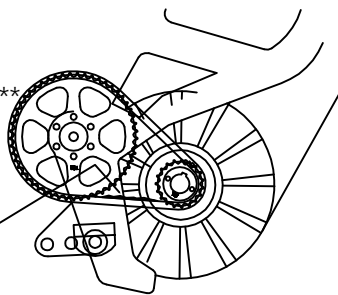


TENSION RECOMMANDÉE / RECOMMENDED TRACK TENSION:
1 inch (25 mm) at 10 pounds (4,5 kg)

Each winter, we recommend to change the 2 bearings (6001-2RS) in the 2 idler sprockets 12 teeth on the rear inverter.
Chaque hiver, nous recommandons de changer les 2 roulements (6001-2RS) dans les 2 pignons fous 12 dents sur l'inverseur arrière.

TURN OFF ignition Switch

apply grease inside the chain



use grease to lubricate the chain periodically every 100 km (60 miles)

lubrifier la chaîne avec de la graisse périodiquement à tous les 100 km (60 milles)

don't over-tension the chain (for less rolling resistance and less noise)

ne pas sur-tensionner la chaîne (pour efficacité et moins de bruit)

IMPORTANT: Neige requise (100% glissière) ne pas utiliser sans neige/

IMPORTANT: Snow required (100% plastic sliders) do not use without snow